

Kunde: .....

# BESTELLUNG/ANFRAGE\*

Konsultacja wyceny

\*Niepotrzebne skreślić/ Nichtzutreffendes streichen

Bestell-Nr.....

Nr zamówienia

Bestelldatum .....

Data zamówienia

Opiekun.....

Spawacz .....

Liefertermin .....

Data dostawy

Nr POJ-KON .....

Waga .....

Model und gewünschtes Gewicht .....

Fahrschule Durchgang

Nauka jazdy

Farbe

Acryl

Metalisch

Linien .....

Kutsche .....

Powóz

Lamellen am Bock

Żaluzje w koziołku

Fahrgestell .....

Podwozie

Speichen INOX

Räder .....

Koła

Felge INOX

Polsterung/ Bordure/ Faden .....

Skai/ biza/ nici

## Konstruktion

Pferdegröße .....

Wysokość koni

Fahrergröße .....

Wysokość kierowcy

Sitzlänge hinten .....

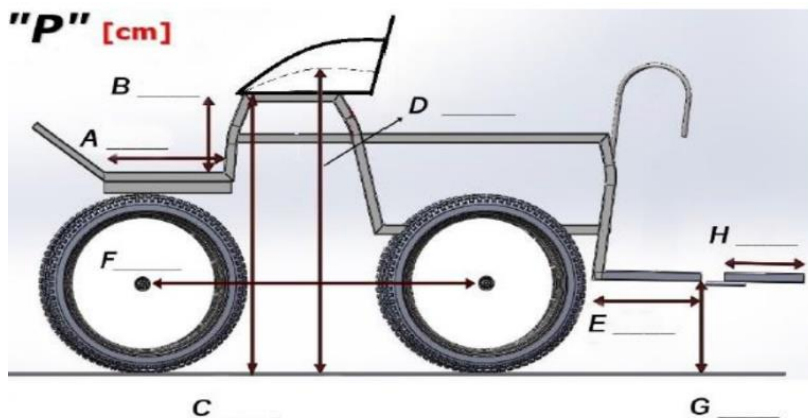
Długość siedzenia tył

Seitenstärke .....

Grubość boku

Anzahl d. Pferde .....

Ilość koni



Beschreibung des Anspannung Zubehör .....

Opis zaprzęgu

Bremsen

Hamulce

Vorderteil

Przód

Heck

Tył

Handbremse

Hamulec ręczny

Bit groß

Duży

Bit klein

Mały

Bosch

Mercedes

Planwagen

Brembo groß

Duży

Drechkrantzbrmsse .....

Hamulec kranc

## Räder/Spur

Radgröße vorne .....

Rozmiar kół przód

Radgröße hinten .....

Rozmiar kół tył

Flanschräder .....

Profil Reifen/ Gummi .....

Opony/ felga, guma, frezy

Spur vorne .....

Przód

Spur hinten .....

Tył